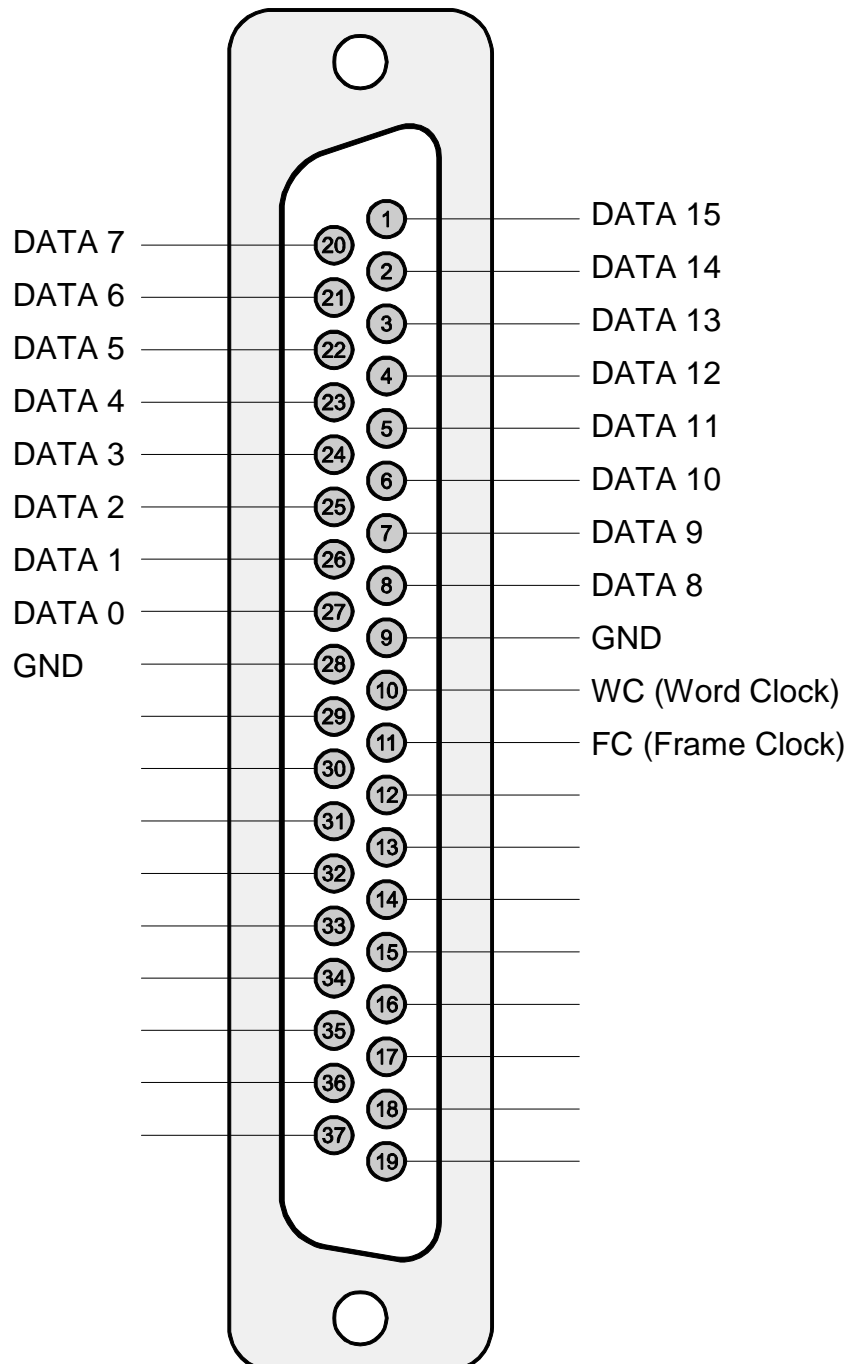


Verbindungskabel MOPS CRT / PCI-PCM16

Kabelbeschreibung
SD-CAB 001

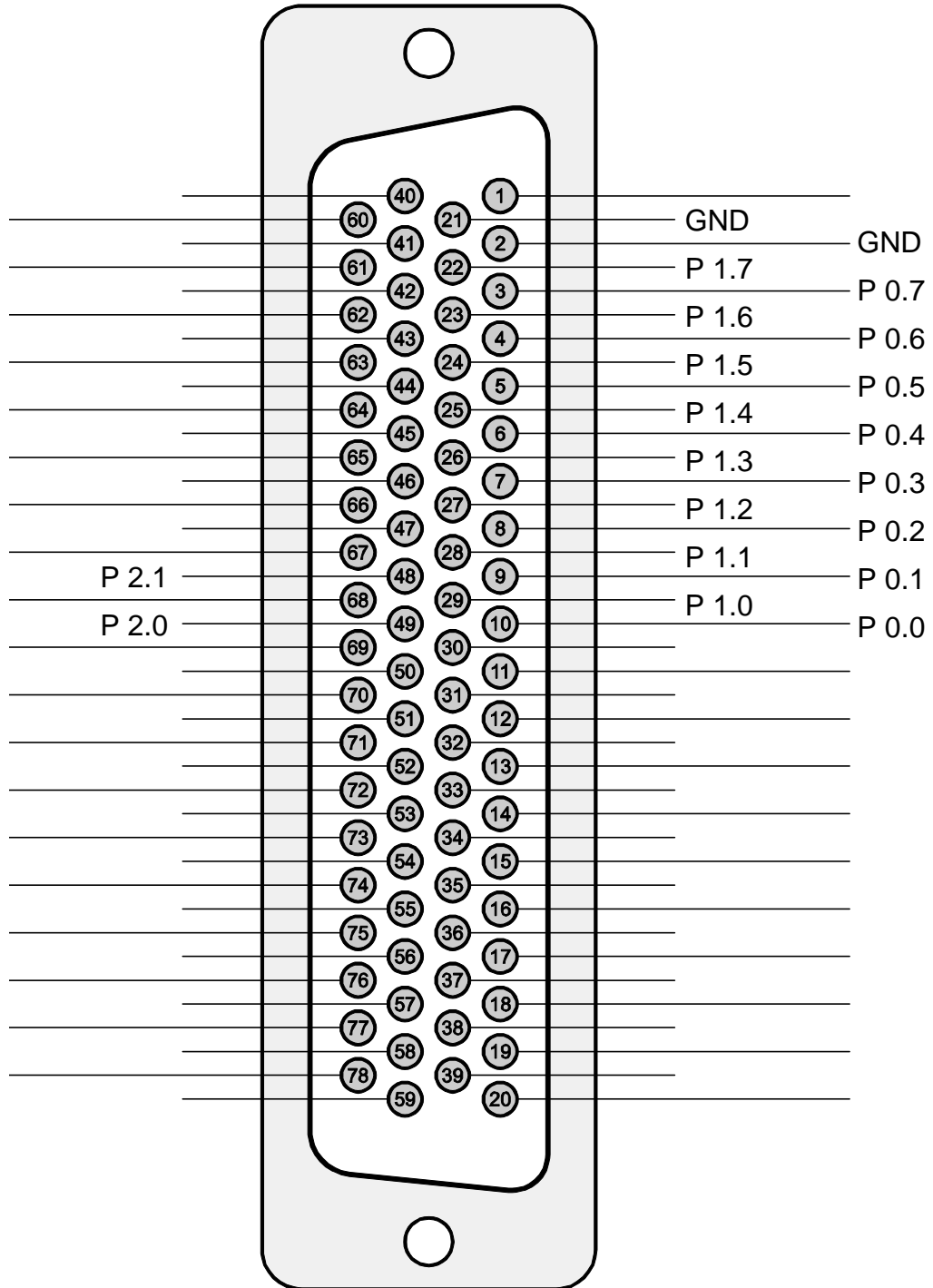
Anschlusstecker an die MOPS-CRT-Schnittstelle

Steckerbelegung des 37-poligen D-Sub-Steckers:



Anschlusstecker an die PCI-PCM16-Schnittstelle

Steckerbelegung des 78-poligen D-Sub-Steckers:



Pin-Zuordnung

D-SUB-Stecker 37-polig (MOPS-CRT)			D-SUB-Stecker 78-polig (PCI-PCM16)	
Pin	Bezeichnung	Farbe	Pin	Bezeichnung
1	DATA 15	rot	22	P 1.7
2	DATA 14	blau	23	P 1.6
3	DATA 13	gelb	24	P 1.5
4	DATA 12	schwarz	25	P 1.4
5	DATA 11	lila	26	P 1.3
6	DATA 10	rosa	27	P 1.2
7	DATA 9	grau	28	P 1.1
8	DATA 8	weiß	29	P 1.0
9	GND	braun	21	GND
10	WC (Word Clock)	grün	48	P 2.1
11	FC (Frame Clock)	rot/blau	49	P 2.0
12				
13				
14				
15				
16				
17				
18				
19				
20	DATA 7	weiß/grün	3	P 0.7
21	DATA 6	weiß/gelb	4	P 0.6
22	DATA 5	weiß/rosa	5	P 0.5
23	DATA 4	weiß/grau	6	P 0.4
24	DATA 3	grau/braun	7	P 0.3
25	DATA 2	grau/rosa	8	P 0.2
26	DATA 1	gelb/braun	9	P 0.1
27	DATA 0	rosa/braun	10	P 0.0
28	GND	braun/grün	2	GND
29				
30				
31				
32				
33				
34				
35				
36				
37				