

Rev. 2 Stand 14.10.09

Verbindungskabel MOPS PIM / APCI1648

Kabelbeschreibung
SD-CAB 002

Inhalt

Allgemein.....	2
Anschlussstecker an die MOPS-PIM-Schnittstelle	3
Anschlussstecker an die APCI1648-Schnittstelle	4
Pin-Zuordnung.....	5

Allgemein

Das Kabel dient zum Anschluss einer ADDI-DATA APCI1648 -Karte an das MOPS-PIM-Modul der Firma CAESAR Datensysteme GmbH.

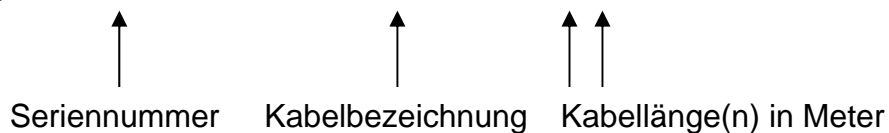
Mit Hilfe dieses Kabels kann über das MOPS-System eine Sollwertvorgabe ausgegeben werden.

Neben den beiden Hauptsteckern wird noch ein weiteres Kabel nach außen geführt zur Ansteuerung eines Watchdogs.

Weitere Informationen zu den angeschlossenen Geräten finden Sie auf den Internetseiten der Anbieter:

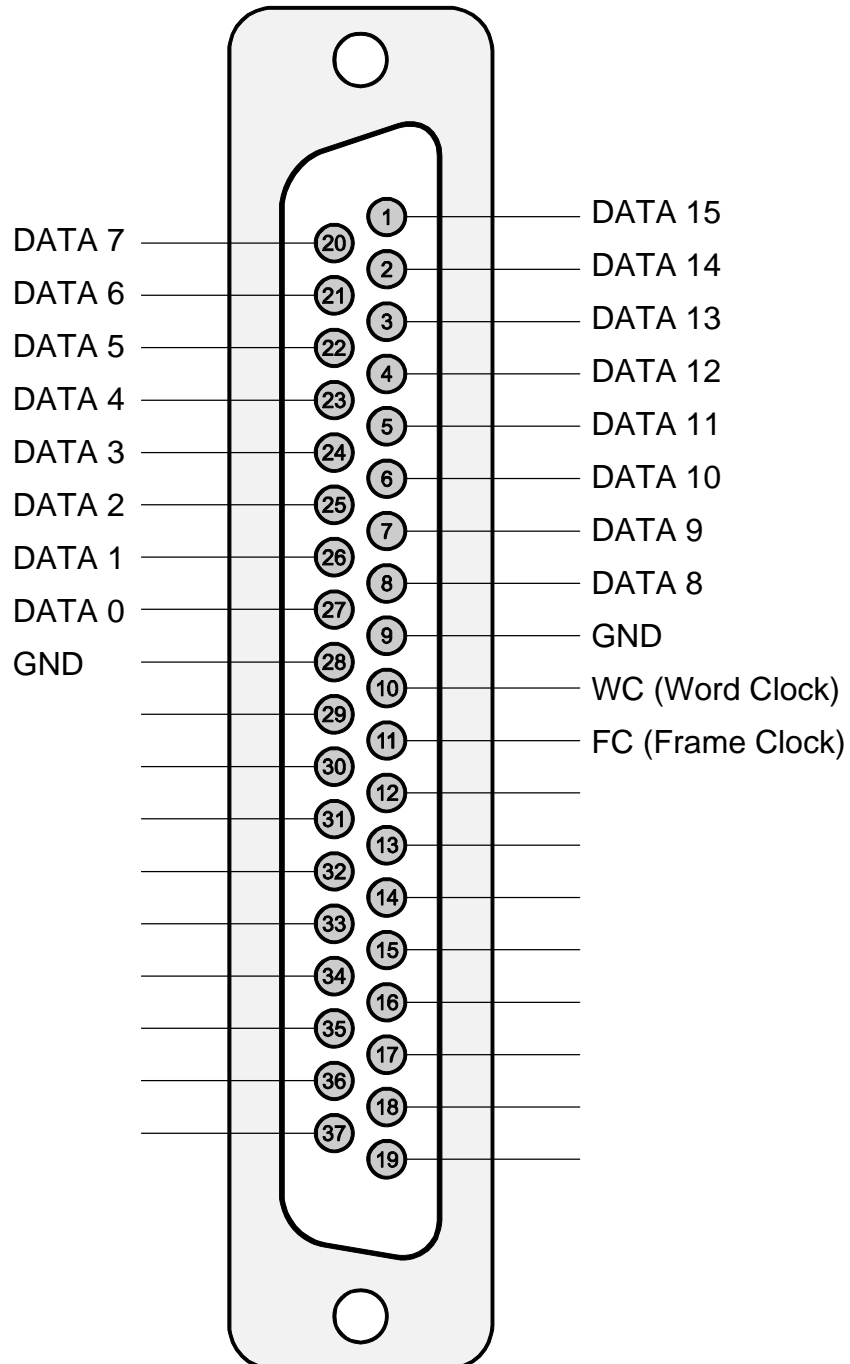
- ADDI-DATA GmbH: <http://www.addi-data.com>
- CAESAR Datensysteme GmbH: <http://www.caesar-datensysteme.de>

Typbezeichnung: SD-CAB 002 MOPS PIM / APCI1648-1-2



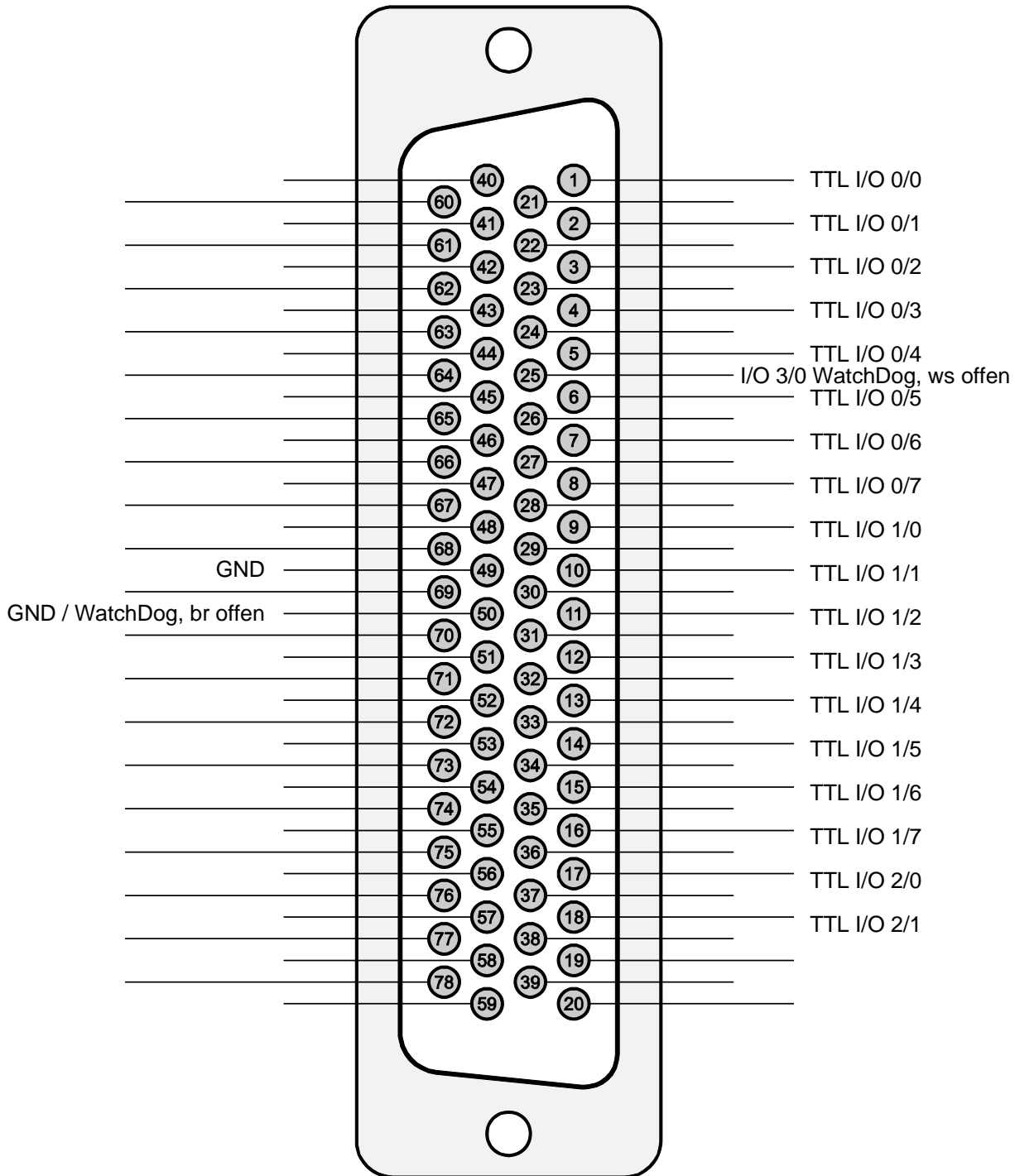
Anschlusstecker an die MOPS-PIM-Schnittstelle

Steckerbelegung des 37-poligen D-Sub-Steckers:



Anschlusstecker an die APCI1648-Schnittstelle

Steckerbelegung der 50-poligen D-Sub-Buchse:



Pin-Zuordnung

D-SUB-Stecker 37-polig (MOPS-PIM)			D-SUB-Buchse 50-polig (APCI1648)	
Pin	Bezeichnung	Farbe	Pin	Bezeichnung
1	DATA 15	rot	16	TTL I/O 1.7
2	DATA 14	blau	15	TTL I/O 1.6
3	DATA 13	gelb	14	TTL I/O 1.5
4	DATA 12	schwarz	13	TTL I/O 1.4
5	DATA 11	lila	12	TTL I/O 1.3
6	DATA 10	rosa	11	TTL I/O 1.2
7	DATA 9	grau	10	TTL I/O 1.1
8	DATA 8	weiß	9	TTL I/O 1.0
9	GND	braun	50	GND
10	WC (Word Clock)	grün	18	TTL I/O 2.1
11	FC (Frame Clock)	rot/blau	17	TTL I/O 2.0
12				
13				
14				
15				
16				
17				
18				
19				
20	DATA 7	weiß/grün	8	TTL I/O 0.7
21	DATA 6	weiß/gelb	7	TTL I/O 0.6
22	DATA 5	weiß/rosa	6	TTL I/O 0.5
23	DATA 4	weiß/grau	5	TTL I/O 0.4
24	DATA 3	grau/braun	4	TTL I/O 0.3
25	DATA 2	grau/rosa	3	TTL I/O 0.2
26	DATA 1	gelb/braun	2	TTL I/O 0.1
27	DATA 0	rosa/braun	1	TTL I/O 0.0
28	GND	braun/grün	49	GND
29				
30				
31				
32				
33				
34				
35				
36				
37				

Kabelbeschreibung

Kabel 2 offenes Ende (WatchDog)			D-SUB-Buchse 50-polig (APCI1648)	
Pin	Bezeichnung	Farbe	Pin	Bezeichnung
1	Signal	weiß	25	TTL I/O 3.0
2	GND	braun	50	GND